

操作说明

METRA HIT | 27EX

适用于潜在爆炸性风险环境的毫欧表

3-349-336-49

11/6.19



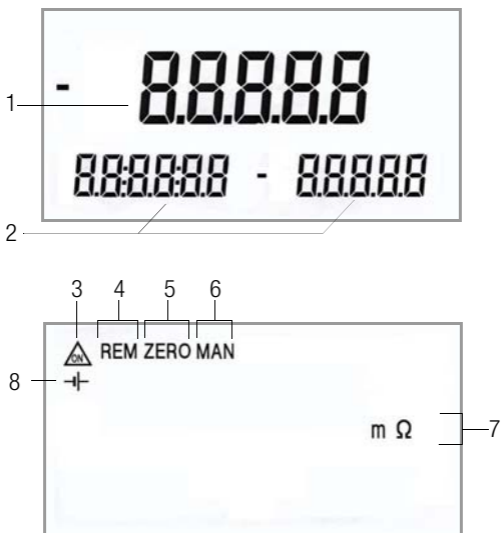


仅适用于不带电对象!

- 1 显示器 (LCD)
- 2 ON/OFF 开关键
(短按ON: 仪器启动ON → 短按ON: 背光点亮 ON →
→ 短按OFF: 背光关闭OFF → 长按OFF: 仪器关闭OFF) 运行模式菜单: 打开子菜单 / 确认条目
- 3 DATA/CLEAR 保存/删除测量数据
运行模式菜单: 按逆序选择单独的菜单元素

△ 上翻
- 4 MAN/AUTO 手动测量范围选择
运行模式菜单: 按顺序选择单独的菜单元素

▽ 下翻
- 5 MENU/ESC
运行模式菜单: 退出当前菜单
返回上一级菜单, 不保存
数据离开参数配置界面
- 6 LED OK 闪烁: 测量值有效
- 7 LED 故障闪烁: 连接错误
- 8 连接插孔 *



显示所出现的数字符号

- 1 主显示部分 (含小数点)
- 2 副显示部分
- 3 \triangle_{ON} : 毫欧表连续测量中, 在传输模式下ON 会随传输频率而闪烁
- 4 REM: 内存模式运行, 通过按键或开关操作结束接口通信后符号会消失
- 5 ZERO: 补偿
- 6 MAN: 手动测量范围选择
- 7 测量单位(如果闪烁, 请参见第 33页第 11 章)
- 8 ⎓ : 电池不足请更换电池

- * I- 测量输入
- U- Sense - 4线法测量
- U+ Sense + 4线法测量
- I+ $m\Omega$; Ω 电阻测量输入

内容	页码
1 应用.....	5
2 安全特性和注意事项.....	5
3 初次启动.....	8
4 选择测量功能和测量范围.....	10
4.1 自动测量范围选择.....	10
4.2 手动测量范围选择.....	10
4.3 快速测量.....	10
5 三重数字显示.....	11
6 保存测量值.....	12
6.1 保存测量值 – 功能键“DATA”	12
7 毫欧电阻测量 (4线法测量)	14
7.1 补偿线缆电阻.....	14
7.1.1 使用Kelvin开尔文探针 KC27进行测量.....	14
7.2 热电压补偿.....	15
7.3 使用 ≤ 100 mA DC 进行毫欧电阻测量[m Ω]	16
8 菜单使用 – 从初始信息菜单到操作和测量参数	17
8.1 <i>rAtE</i> 采样率.....	17
8.2 保存测量值.....	18
8.2.1 内存模式 – DATA 功能键 (请参见第 6.1章).....	18
8.2.2 内存模式运行 – STORE 菜单功能	19
8.3 查询所用内存– INFO \triangleright MEMO/OCCUP	19
8.4 清理内存 – MEMO \triangleright CLEAR	20
8.5 激活默认值.....	20
8.6 使用USB 接口进行传输模式运行.....	21
9 技术参数.....	26
10 维护.....	30
10.1 电池.....	30
10.2 保险丝.....	31
10.3 外壳和显示器.....	32
10.4 旧仪器回收及环保 良性处置	33
11 系统信息	33
12 维修和更换零件服务, 校准中心和租赁仪器服务.....	34
13 保修	35
14 产品支持	35
15 校准.....	36

1 应用

METRAHIT 27EX 是一款具备4线法测量的毫欧表，设计应用于具有潜在爆炸风险的环境中使用。

根据2014/34/EU 指令，该仪器被批准用于爆炸性，气体环境 (IIA T4)，且环境温度范围从 -10°C 到 $+50^{\circ}\text{C}$ 。

该设备符合以下标准：

- EN 60079-0:2012 + A11:2013
- EN 60079-11:2012

它具有EC型式测试认证编号，类型INERIS05ATEX0040，ISSUE 01 已由Ineris认证机构授权。

2 安全特性和注意事项

您已经选择了一种能为您提供高度安全保障的仪器。该仪器符合适用的欧盟标准和国家法规的要求。具备CE标志。相关的合格声明可从GMC-I Messtechnik GmbH获得。

METRAHIT 27EX 的生产和测试满足如下安全标准： IEC 61010-1:2010 / EN 61010-1:2011/VDE 0411-1:2011/EN 60079-0:2012 + A11:2013/ EN 60079-11:2012.

当用于其预期目的时，应确保操作人员和仪器的安全。但是，如果仪器使用不当或操作不当，它们的安全就不能得到保证。

为了保持完美的技术安全条件，并确保安全使用，您必须在将仪器投入使用前仔细阅读操作说明，并遵循其中包含的所有说明。

用于预期目的：

- 本文所描述的毫欧表是一种便携式仪器，在测量过程中可以单手持握。
- 本仪器仅匹配技术参数中所规定或经过实线论证可行的电池进行操作
- 毫安表只能在封闭的外壳下操作。在打开外壳以更换电池或保险丝之前，必须将仪器从潜在的爆炸性环境中移开
- 只能使用技术参数中规定的经过型式测试的保险丝。
- 毫欧表只能用于执行第7章所述的测量。
- 不得超过过载容量的限制。有关过载值和过载持续时间请参见第26页上的“技术参数”

- 测量只能在指定的环境条件下进行。工作温度范围和相对湿度见第29页。
- 该仪器不得在尘土飞扬的大气中使用。
- 不得在可能发生爆炸性的环境下进行任何维护操作（清洗、更换电池、打开设备等）。

请遵守以下安全预防措施：

- 外壳型式测试
毫欧表不能在没有外壳的情况下操作。在可能发生爆炸的环境中，带有橡胶盖的外壳不应被打开。反之，在这种情况下，没有任何防止爆炸的保护措施
- 电池型式测试
仅使用原装的或其他经过型式测试的电池，见技术参数第27页。
在使用前，请确保外壳盖已关闭。当外壳打开时，没有防止爆炸的保护措施。电池只能在潜在爆炸环境之外更换。不能将备用电池带入可能存在潜在的爆炸环境中去。
- 由合格的电工进行操作
仪器只能由能够识别电击危险并采取适当安全措施的人员操作。任何地方都存在电击危险，其电压可能大于33V(有效值)。
- 电击危险
在进行涉及电击危险的测量时，应避免单独工作。确保有第二个人在场。
- 测量用线缆
仅使用设备所提供的塑料绝缘测量附件。确保所有测量电缆处于完好状态。绝缘无损坏，电缆、插头无中断等情况。
- 发生意外电压
为在被测设备中发生的意外电压做好准备。(比如：有缺陷的装置, 经过检查的接触继电器的绕组电阻等). 例如，电容器仍然可能被危险地充电。
仅适用于不带电的测试对象。
- 保险丝型式测试(不能由用户进行更换)
仅使用技术参数中规定的型式测试保险丝。当使用其他保险丝时，没有任何保护措施。
- 为了防止在施加干扰电压时（在允许的极限值内）对仪器造成重大损坏， $m\Omega/\Omega$ 测量电路配有一个保险丝F1，当大电流发生时，测量电路在过载时间内具有高电阻。另一个保险丝F2位于电池和仪表之间的路径上。

- 机械撞击
用户将必须采取预防措施，以避免任何可能的撞击
- 尘土飞扬的环境
该仪器不得在尘土飞扬的环境中使用。

仪器上符号的含义



关于风险来源的警告
(注意: 请遵守产品说明!)



接地



连续, 双重或加强绝缘



符合欧盟标准



防爆标志: 可以在潜在爆炸环境中使用的电气设备EN 60079-11



这个装置不能与垃圾一起处理。关于WEEE标记的进一步信息可以在互联网网站上访问 www.gossenmetrawatt.com 通过输入搜索词'WEEE'获取。

维修、零件更换和校准

当仪器打开时，可能会露出电压导电部件。在进行维修、更换部件或校准之前，必须将仪器与测量电路断开。如果需要校准、维护或维修带电开启仪器，这只能由熟悉相关危险的相关人员进行。

缺陷和特殊的应变

如果认为仪器不能再安全运行，则必须从使用中退出并收纳以防止意外使用。这尤其适用于潜在的爆炸性环境。无法再继续安全的操作的情况有：

- 如果仪器或测试探头被损坏
- 如果仪器不再工作
- 如果已超过过载容量的限制，比如在保险丝熔断后
- 在不良的条件下长时间储存后(比如湿度、灰尘或温度过高)，请参见“环境条件”，第29页。

3 初次启动

安装电池



警告!

打开前，请将仪器从潜在爆炸环境中移走。仅使用所包含的经过型式测试电池，具体请见技术参数。

请参阅第10.1章节。关于正确安装电池。



注意!

由于内部电压监测，如果蓄电池电压水平较低，仪器可能会发生如下情况：

- 无法开机
- 开机后立即关机
- 进行毫欧功能 $m\Omega$ 测量时立即关机

如果是这样，请更换电池。



警告!

不要在可能爆炸的环境中更换电池

手动打开仪器

- ◇ 按下ONIOFF 键.

只要按住键，液晶显示屏上的所有LCD 都会点亮。LCD 显示屏请见第2页. 正常开机后会听到一个简短的提示音。释放按键，就能使用仪器了。

用电脑打开仪器

使用电脑和仪器进行数据传输时，仪器就会开机。请参考第8.6节

仪器自动开机

毫欧表在传输和内存模式下自动开机。



注意!

电气放电和干扰可能导致出现不正确的显示，并可能禁用测试序列。在这种情况下，请再次开关仪器进行复位。如果问题仍然存在，请将电池从接头触点上短暂地卸下。

设置时间和日期

请参见第17页的第8章。

手动关闭仪器

- ◇ 按住 ONIOFF 键 直到显示屏上出现OFF
-

正常关机时可以听到2声简短的提示音。

自动关闭毫欧表 – „睡眠模式“

如果大约10分钟内没有按键被激活，仪器会自动关闭。关机时会有一声简短的提示音。

传输模式：在这种情况下，首先执行检查，以确定采样率是否已被设置为大于10秒的值。仪器在10分钟后被关闭，但仪器在数据保存到内存前10秒被重新激活。然后，该仪器将再次被关闭。

在传输模式中，可使用ON|OFF键手动激活仪器。通过这种方式激活，仪器将返回到“睡眠模式”。

如果仪器要完全关闭，则必须首先激活它，然后用ON|OFF键关闭它。这将结束内存模式和传输模式的操作。我们建议将仪器设置为连续运行的传输模式运行。自动停机不影响连续运行模式。

禁用自动关闭

该仪器可设置为连续运行。

◇ 按住MENU/ESC 键，然后通过按下ONIOFF 键来切换仪器。在显示器上用该符号 Δ 表示连续操作。

开关LCD 背光

◇ 仪器开机后再短按一下ONIOFF 键就能打开背光

背光在大约2分钟后自动关闭。

注意: 放电和高频干扰可能导致不正确显示，并可能禁用测试序列。在这种情况下，请重新开关仪器以进行复位。如果问题仍然存在，请进行如下操作：

- 1 离开潜在爆炸性风险的环境
- 2 在打开前将仪器与测量电路断开，请参考第 10.1 节 „电池“
- 3 从接头触点上短暂地取出电池。

4 选择测量功能和测量范围

4.1 自动测量范围选择

本毫欧表针对的所有测量范围都具有自动匹配量程功能。一旦仪器开机，自动量程就会被激活。仪器自动选择允许最高分辨率的测量范围。

仪器自动切换到下一个最高或下一个最低测量范围：

测量范围	精度	切换到下一个最高的范围在 $+ (... d + 1 d)$	切换到下一个最低范围在 $+ (... d - 1 d)$
300 m Ω , 3 Ω , 30 Ω	4 $\frac{3}{4}$	31 000	2 800
30 m Ω	3 $\frac{3}{4}$	3 100	280

4.2 手动测量范围选择

可以停用自动量程，并可以根据下表手动选择测量范围。手动模式可以通过按住 MANIAUTO 键(大约1 s) 或者开关一下仪器来切换。

\downarrow MANI AUTO	功能	确认	
		显示	提示音
短按	手动模式激活： 所使用的测量范围是固定的	MAN	1 x
短按	范围切换顺序： m Ω : 30 m Ω \rightarrow 300 m Ω \rightarrow 3 Ω \rightarrow 30 Ω \rightarrow 30 m Ω \rightarrow ...	MAN	1 x
长按	返回到自动量程选择	—	2 x



注意!

如果在手动选择测量范围时，红色故障LED指示灯亮起，显示屏上显示了OL，则应该切换到下一个更高的范围。

4.3 快速测量

如果您希望执行比自动测量范围选择功能更快的测量，请确保建立适当的测量范围，并执行以下两个功能：

- 通过手动测量范围的选择，比如通过选择具有最佳分辨率的测量范围，请参考第4.2章

或者

- 通过 **DATA** 功能, 请参考第 6.1 章。 , 将自动确定适当的测量范围, 以便从第二个测量值开始更快地形成测量值。

使用这两个功能, 将为后续的系列模式测量保持当前所建立的测量范围。

5 三重数字显示

3重数字显示(1个主显示区域及2个辅助显示区域) 用十进制和正负号显示测量值。同时, 也将显示选定的度量单位。

如果超过以下测量量的测量范围上限, 则会显示“OL” (过载, 红色故障 LED 指示灯亮起同时辅助显示器出现 *oPErL*):

300 mΩ, 3 Ω, 30 Ω:	30999
30 mΩ:	3099

数字显示器以不同的频率刷新不同的测量量。



毫欧表开机后, 主显示器立即出现, 但必须按DATA/CLEAR键才能激活辅助显示区域

在下面的流程图中, 通过使用粗体边线突出显示初始显示。

6 保存测量值

METRAHIT 27EX 提供了两个完全不同的存储数据选项:

- 测量值记录 – DATA 键功能:
每次按下DATA 键并接触测量点时, 都记录一个测量值(请参见第6.1章).
- 内存模式运行 – 储存菜单功能:
激活存储菜单功能后, 根据所选的采样率保存所有测量值。使用相同的菜单功能手动结束内存模式操作, 请参见第8.2章。

在这两种情况下, 都可以借助METRAWin®10 电脑软件读出保存的测量值 (版本 5.22). 当然, 读取功能只有在 IR 适配器(USB-HIT) 通过连接线连接到METRAHIT 27EX 与电脑才能实现 (请参见第 29页数据接口)。

6.1 保存测量值 – 功能键 “DATA”

按住DATA键可以自动锁定测量值。例如, 当需要充分注意使用测试探头接触测量点时, 这一点非常有用。

测量准备

在启动一系列测量前需要按一下功能键DATA 清理内存。这一方面确保了有足够的内存容量可用, 另一方面, 也确保了连续读取的一串数据来自最近一次测量。检查当前内存占用情况: INFO ▷ MEMO/OCCUP
如果需要, 清除内存: MEMO ▷ CLEAR.

执行测量

◇ 按一下DATA键

出现 *dATA* 信息并闪烁, 表示已准备好获取第一个测值。

◇ 按第7.3章所述的方式接触测量点。

将测试探头接触测量点后:

- 绿色 LED OK 表示: 测量连接安全
- 初次获取的值被传输到主显示窗口并记录在内存中。操作成功的话, 会有两声提示音。符号 „MAN“ (以及 „ZERO“ 在 $m\Omega$ 测量量程中) 也会同时显出表示现在测量量程是固定的。
- 瞬时测量值继续显示在左侧的辅助显示区域。

◇ 从测量点抬起测试探头。信息 *openL* 会出现在辅助显示区域

只要测试探头和测量点之间没有接触，红色LED错误指示灯就会亮起。此时如果已经存储了一个有效的测量值时，绿色的LED OK将继续亮起。

在接触下一个测量点之前，按一下DATA键再次激活DATA功能。信息 *dATA* 闪烁表示已准备好获取下一个测量值。



只要DATA功能是激活的状态下，所有测量都会在自动配置的测量量程中完成。

这种情况下测量量程不应该手动去更改。
按住DATA/CLEAR 键(大约1秒)就能停止DATA功能或者也可通过开关一次仪器实现。

7 毫欧测量(4线法测量)

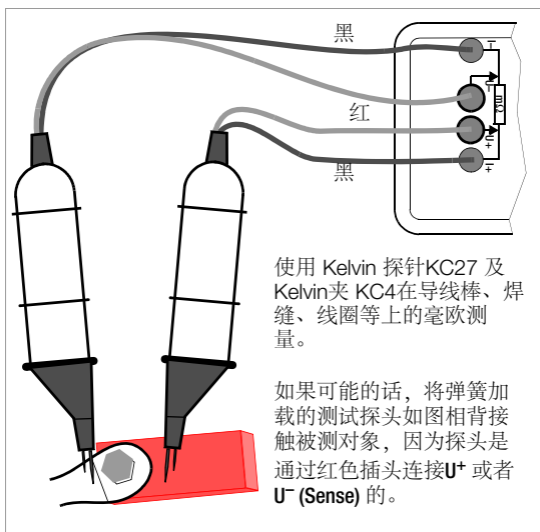
7.1 补偿线缆电阻

电阻是一个偶极子量，通常只能用两极子来测量。这是通过将预设大小的测量电流通过被测装置，并测量所产生的电压降来实现的。各自的电阻值是由这两个值的商得到的。

测量电压之间的两点对于测量的结果是决定性的。这两点之间的所有电阻都会加到测量的电阻值中。这些包括接触电阻以及线缆电阻。如果需要测量非常低的电阻值，例如在只有几毫欧的接触器上的接触电阻，则测量电压之间的点必须移出测量仪器，并位于尽可能接近被测设备的位置。因此，测量仪器配备了单独测量探针来进行电流和电压测量。这种4线法连接被称为Kelvin 连接。

KC4 Kelvin 夹和KC27 Kelvin 探针 (可作为附件) 可以实现简单而精确的连接。

7.1.1 使用Kelvin开尔文探针 KC27进行测量



7.2 热电压补偿

由于材料和温差而产生的热电压可能会影响测量结果。因此，该仪器在相关的测量范围内配备了自动热电压补偿装置。

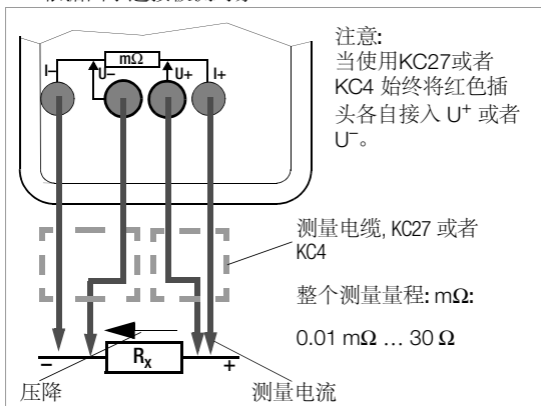
毫欧表开机后,显示 „tErNoC“,表明未来所有测量将在后台进行30mΩ和300mΩ测量范围的自动热电压补偿。ZERO表示,热电压的值已经被考虑到指示的测量结果中去了。

第一次测量后,将测试探头从测量点脱开,„tErNoC““消失,便于读取测量值。自动热电压补偿仍处于激活状态。



7.3 毫欧表测量 $\leq 100\text{ mA DC}$ [$\text{m}\Omega$]

- ◇ 确保被测对象不带电
- ◇ 根据图示连接被测对象



KC4 Kelvin 夹及KC27 Kelvin 探针(可作为附件)可以实现简单而精确的连接。

电流夹的总电阻应 $< 1\ \Omega$ 。

- ◇ 如适用, 请使用 MANIAUTO 键来选择所需的测量量程:
 $30\text{ m}\Omega$, $300\text{ m}\Omega$, $3\ \Omega$ 或者 $30\ \Omega$ 。
- ◇ 接触测量点。
绿色的LED OK指示灯必须亮起。



注意!

如果在4线 $\text{m}\Omega$ 测量期间测量电流中断, 或者保险丝F1有损坏, 显示器会出现“ $oPEN L$ ”信息并闪烁, 红色LED 错误指示灯点亮。
如果保险丝损坏, 请参见第10.2章。

8 菜单使用 – 从初始的信息菜单到操作和测量参数

通过最初的 *INFO* 菜单，允许用户在线查询帮助，激活内存和查询内存占用，激活界面和配置设备参数。

- ◇ 初始 „*INFO*“ 菜单可以在仪器开机状态下通过同时按住 MENU/ESC 及 ONIOFF 键直到显示器上出现 „*INFO*“
- ◇ 显示可以从 „*INFO*“ 菜单依次切换到其他菜单包括 “*Store*”, “*MEMo*”, “*SEnd*” 及 “*SET*”, 然后再回到 „*INFO*“ 菜单, 通过 Δ / ∇ 键来实现。
- ◇ 当进入所需要的主菜单后, 可以通过点击 \triangleright 键进入子菜单。
- ◇ 所需的参数和功能可以通过连续点击 Δ / ∇ 键来选择
- ◇ 使用 \triangleright 键来改变相应参数或者多个参数

- ◇ 通过点击 \triangleright / \triangleleft 键选择所需的数字, 然后通过点击 Δ / ∇ 键调整数值大小, 点击 \triangleright 键访问下一个数字, 或显示返回到开始菜单或切换到下一个子菜单。
- ◇ 测量模式可以通过反复按下 MENU/ESC 键直到测量显示出现

- ◇ 按住 ONIOFF 键直到显示器不显示就能关闭仪器

下面的页面包括了对菜单结构的概述。

8.1 采样率 *rate*

采样率指定了将各自的测量值传输到接口或测量值存储器之后的时间间隔。有关可能的设置, 请参见第24页。最低采样率下限为 0.5 s。

8.2 保存测量值

METRAHIT 27EX 提供了两种完全不同的数据存储方式:

- 测量值内存 – **DATA** 功能键:
每次接触测量点时, 根据定义的条件存储测量值 (参见第 6.1 章及第 8.2.1 章).
- 测量值运行 – **STORE** 菜单功能:
激活 STORE 菜单功能后, 根据所选的采样率保存所有
- 测量值。使用相同的菜单功能手动结束内存模式操
- 作。

在这两种情况下, 都可以借助 METRAWin 10 电脑软件读出保存的测量值 (版本 5.22). 当然, 读取功能只有在 IR 适配器 (USB-HIT) 通过连接线连接到 METRAHIT 27EX 与电脑才能实现 (请参见第 29 页数据接口)。

8.2.1 内存模式 – DATA 功能键 (请参见第 6.1 章)

该仪器配备有一个测量值与石英管同步的存储器 (32kB), 平均可以存储 1000 个测试数据, 最少可以存储 800 个测试数据, 最多可以存储 1200 个测试数据。数据被储存起来并且可以使用 METRAWin[®]10 软件传输到电脑上。如果电池耗尽或更换, 必须重设时间和日期至当前日期时间。测量值存储在所谓的块中。由相同测量功能测量到的数值保存在相同的块中。

只能保存绝对值和绝对时间戳。没有相对值及 Δ 值, 也没有相对时间戳。

可以使用电脑读取内存的数据, 一个 IR 适配器 (USB-HIT), 及 METRAWin[®]10 分析软件。

即使仪器没有电压供应, 也会保留存储的测量数据内容。

内存模式运行的准备工作

- ◇ 首先设置内存模式操作的采样率, 然后启动内存模式操作。
在内存模式操作期间, 也可以改变采样率。
- ◇ 首先选择所需的测量功能和一个适当的测量量程。
- ◇ 在长时间测试前请检查电池电压水平 (请参见第 30 页上的第 10.1 章节)。

8.2.2 内存模式运行 – STORE 菜单功能

- ◇ 首先设置内存模式操作的采样率,然后启动内存模式操作。在内存模式操作期间,也可以改变采样率。
- ◇ 首先选择所需的测量功能和一个适当的测量量程。
- ◇ 在长时间测试前请检查电池电压水平 (请参见第30页上的第 10.1 章节)。

使用菜单功能启动内存模式操作

- ◇ 打开“操作模式”菜单(请参考该菜单图), 并选择StorE功能。
- ◇ 现在点击▷ 键打开开始菜单内存模式操作: StArt 闪烁再次点击 ▷ 键 启动内存模式操作: 显示器上出现REM
- ◇ 点击◁ 键切换到测量功能。

睡眠模式仍然处于激活状态, 比如: 设备长时间以采样率自动开启和关闭 (见第3章)。

当内存容量耗尽时, MEMO FULL 出现在显示器上, 同时伴有一声提示音。按任意键都能关闭这个信号。

REM 显示

REM符号表示内存模式操作已经通过菜单功能 STORE激活了。

如果您希望在内存过程中监视测量值, 请点击◁ 键。

„STORE“ 功能无法在 „DATA“ 功能激活的状态下启动。

使用菜单功能退出内存模式操作

- ◇ 选择StorE 菜单.
- ◇ 点击▷ 键: StOP 闪烁
- ◇ 再次点击 ▷ key : 辅助显示区域清空, 内存模式操作停用。
- ◇ 点击◁ key 返回测试功能
- ◇ 内存模式操作也可以通过关闭仪器进行退出

8.3 查询内存使用– INFO ▷ MEMO/OCCUP

内存使用情况可以从 „INFO“ 菜单获得。主显示区域会按百分比型式显示当前使用率 从 001 到100%。



注意!

这个功能会将内存中的所有测试值删除!

此功能不能在内存模式下执行; 这时bUSY_{MEMO} 会代替CLEAR出现在显示区域。

8.5 恢复默认值

可以撤消以前输入的更改, 并可以重新恢复默认设置。在发生软件或硬件错误后, 可进行此操作。

- ⇒ 同时按住MENU/ESC, MANIAUTO 及DATA/CLEAR 键, 然后点击ON/OFF键开机。

8.6 使用 USB 接口进行传输模式操作

METRAHIT 27EX 配备了双向红外接口用于传输测量数据到电脑。数据通过光学红外线经由仪器外壳传输到仪器所配的接口适配器(附件 USB-HIT)。适配器的USB接口允许通过接口电缆建立与电脑的连接。除此之外 指令及参数也能从电脑 PC传输到仪器上。可以执行如下功能:


- 配置及读取测量参数
- 测量功能和测量量程选择
- 启动测量
- 读取测量值

激活接口

可以通过如下方式激活接口进行传输模式操作。在此模式下, 仪器通过接口适配器连续向电脑传输测试数据。电脑自动激活这个接口用来接收操作 (比如: 仪器从电脑上接收数据)。

使用菜单功能启动传输

InFO ▾ SEnd ▷ StArt ▷

符号  在显示器上闪烁用来表示接口正在工作。

传输模式的自动启动和停止

如果采样率是 20 s 或者更长, 显示器在采样过程中会自动关闭以延长电池的使用寿命。

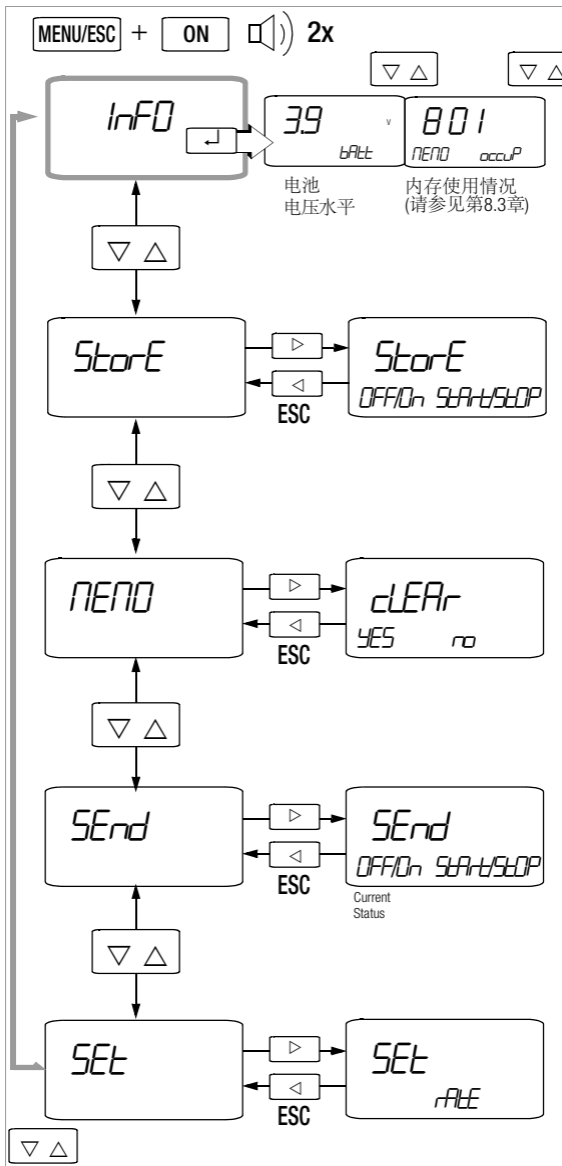
例外情况: 连续操作

一旦有事件发生, 显示器就会自动重新打开。

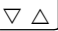
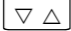
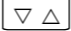
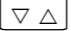
配置接口参数

Addr –地址

如果几台毫欧表通过接口适配器同时连接电脑, 则必须为每个设备分配一个唯一的地址。1号地址对应第一台设备, 2号地址对应第二号设备, 依次类推。如果只使用一个毫欧表, 则应使用介于1和14之间的地址。15号地址不能用于寻址。比如: 因为15号地址始终保持响应状态, 无论真实地址是什么。



查询信息

			
tIME 12:58:08	DATE 15.08.02	tCAL 15.08.02	tADJ 15.08.02
当前时间	当前日期	校准日期	补偿修正时间

内存模式菜单



开始闪烁
▷_激活:
内存模式激活
REM 显示



停止闪烁
▷_激活:
内存模式激活
REM 消失

删除内存菜单 (请参见8.4)



选择键必须闪烁:
YES: 清空内存
no: 不动作

显示 „EMPTY“: 内存为空



确认选项

在内存模式中
内存模式无法被
删除
这时显示bUSY而
不是CLEAR。

传输模式(请参见 第8.6章)



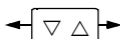
StArt 闪烁
▷_激活:
传输模式激活

△闪烁



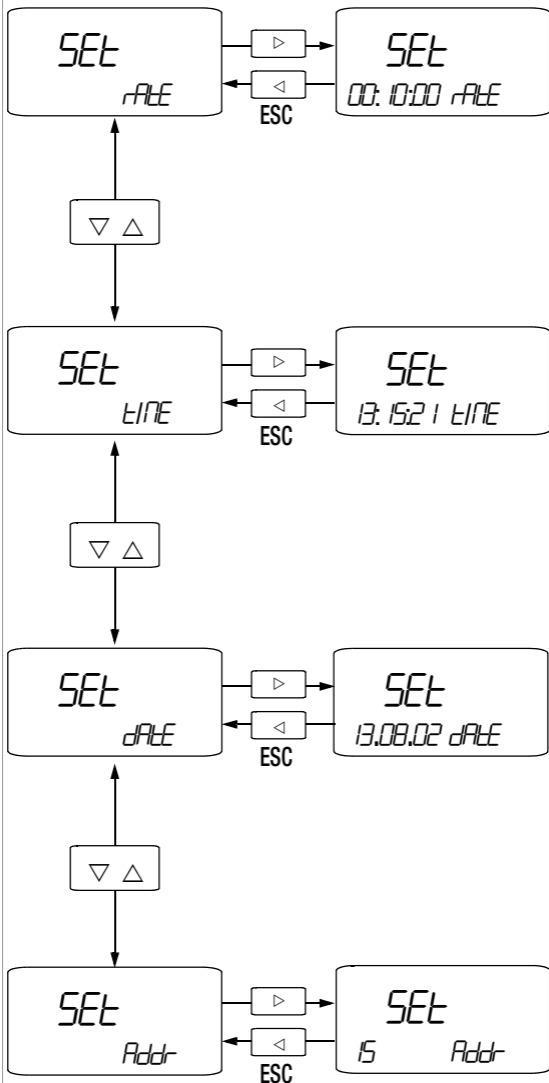
StOP 闪烁
▷_激活:
退出传输模式
△不闪烁

配置设备参数(请参见第8.1章)



看下一页更多子菜单

接上一页



设置采样率(请参见第8.1页)



更改数值



确认采样率

可进行的设置

(hh:mm:ss, h = 小时, m = 分钟, s = 秒)

00:00:01, 00:00:02, 00:00:05, 00:00:10, 00:00:20, 00:01:00

00:02:00, 00:05:00, 00:10:00, 00:20:00, 01:00:00; 0.50 = 500 ms

设置时间



选择
位置
数字
闪烁



更改
数值



确认
选择

可进行的设置

(hh:mm:ss, hh=小时, mm=分钟, ss=秒)

设置日期



选择
位置



更改
数值



确认
选择

可进行的设置

(TT:MM:JJ, TT=天, MM=月, JJ=年)

设置设备地址



更改数值



确认选择

可进行的设置 (请参见第8.6章): 0 ... 15

9 技术参数

测量功能	量程	在上一级量程 限值对应的精度 4% 30000 / 3% 3000 ¹⁾	开路电压 大约为	测量电流 大约为
mΩ (4 L)	30 mΩ	0.01 mΩ	4 ... 6 V	100 mA
	300 mΩ	0.01 mΩ		100 mA
	3 Ω	0.1 mΩ		10 mA
	30 Ω	1 mΩ		10 mA

1) 显示器:

4% 位的量程范围 300 mΩ, 3 Ω, 30 Ω,

3% 位的量程范围 30 mΩ,

可以在 rAtE 菜单中选择把不同的采样率用来保存和传输测量值

测量功能	在参考条件下最大精度的仪 器误差 ±(...% rdg. + ... d)		过载能力 ²⁾	
	数值	时间	数值	时间
mΩ (4 L)	30 mΩ	2 + 20	±0.6 V 3)	连续
	300 mΩ	1 + 20 ⁴⁾		
	3 Ω	1 + 10		
	30 Ω	1 + 10		

2) 温度在 0 ° ... + 40 °C

3) 在过载情况下 (连接 I+, I-), 集成的 500 mA/600V 保险丝熔断

4) 从测量量程 10% 起开始适用

爆炸环境参数: $U_0 = 10.0 \text{ V}$; $C_0 = 75.5 \text{ } \mu\text{F}$; $I_0 = 576 \text{ mA}$,
 $L_0 = 601 \text{ } \mu\text{H}$; $P_0 = 0.785 \text{ W}$

对应意义

rdg. = 测量值, d = 数字, 4 L = 4线法测量

影响因素和影响误差

影响因素	影响范围	测量量程 ¹⁾	仪器误差 ± (... % rdg. + d)/10 K
温度	0 ... +21 °C 及 +25...+40 °C	mΩ, Ω	1 + 10

1) 补偿

影响因素	影响范围	测量量程 ¹⁾	影响误差
相对湿度	90 % 3 天 仪器关闭	所有测量量	1 x 仪器误差

1) 补偿

时钟

精度 ±1 分钟/月

温度影响 50 ppm/K

参考条件

环境温度 +23 °C ±2 K

相对湿度 40 ... 60 %

电池电压 5.0 V ±0.1 V

响应时间

响应时间(在手动选择量程后)

测量量程	数字显示器响应事件	测量量 步进功能
mΩ, Ω	1.5 s	上一级限值从∞到 50%

* 无并联电容

显示部件

LCD 面板 (65 mm x 30 mm) 配有三重共计 7 段显示 (测量值), 测量单位及多种特殊功能。

显示器/技术——高度 7 段字符
主显示区域: 12 mm
辅助显示区域: 7 mm
位数 4³/₄ 位 \cong 30999 分辨率
出现 „0.L.“
过载显示
LCD 测试 仪器打开后, 所有可用的显示字
段都会被短暂激活

背光可以打开或者关闭

LED OK (绿色)

接触点接触正常时点亮

LED 故障 (红色)

当测量电流中断时点亮(测量无
效, 接触不良及 „0.L.“ 出现时)

电源
电池

4 x 1,5 V AA 电池: ARCAS
Alka-line LR6 或者 Camelion Plus
LR6



注意!

本仪器专属新认证 (型式测试) 电池的具体细节会被更新在新的销售样页中或者我们网站更新的产品使用说明中。

使用寿命

测量功能	测试次数 *
mΩ@100mA	> 500
Ω@10mA	> 800

* 1 个测量周期 = 5 s

其他方面的消耗:

接口传输:

0.5 mA

LCD 背光:

电压 6 V 时 40 mA

电池测试

量程 mΩ@100mA:

“+” 会自动显示如果电池电压
低于 4.6 V (大约)

仪器会自动关机如果电池电压
低于 4.3 V (大约)

保险丝

熔断接头 F1 对于所有
mΩ/Ω 测量量程 500 mA/600 V AC; 开断能
力 60 A , 600 V AC
用于电池的 F2 250 mA/125 V AC EX
电气安全


安全等级 II 符合IEC 61010-1:2010/
DIN EN 61010-1:2011/
VDE 0411-1:2011

测量类别 50 V CAT I

污染等级 2

EX 标识

CE 0080

 II 2 G Ex ia IIA T4 Gb
Ex = ATEX 原型已完成测试
II = 设备类型
2 = 设备类别
G = 环境 (气体)
Ex = 符合欧盟
Ex 标准
ia = 保护等级
(内在安全)
IIA = 爆炸类别
T4 = 温度等级
Gb = 环境保护等级 (EPL)

温度. = -10 °C ... +50 °C (温度= 环境温度)

原型机测试认证 INERIS 05ATEX0040 ISSUE 01
INERIS = 检验和认证机构
05 = 年
ATEX = 指南(爆炸环境)
0040 ISSUE 01 = EC 型式测试
认证编号

序列号 (范围编号)

X Y 123456

X = 生产年份:

A → 2016, B → 2017 ...

Y = 生产月份...

一月	A
二月	B
三月	C
四月	D
五月	E
六月	F
七月	G
八月	H
九月	I
十月	J
十一月	K
十二月	L

123456 = 序列号

以AG123456 为例= 仪器是在
2016年7月生产 注意: 仪器上的12位数字并不包括序列号

条形码

M227D/F/G
X Y 123456

材料号
序列号见上文

外壳底座标签

测量仪器

应用语言 D / GB / F

GMC-I Messtechnik GmbH 制造商

Südwestpark 15

大街

D-90449 Nürnberg

邮编 / 地区

MetraHit 27EX

设备命名

INERIS 05ATEX0040

原型机认证请见上



II 2 G EX ia IIA T4 Gb Ex 标识请见上

温度 = -10°C...+50°C

环境温度

警告:

警示语言 D / GB / F

不要在危险的区域更换电池

仅可使用随机原装的配件进行测试

电磁兼容(EMC)

干扰能力

抗干扰能力

EN 61326-1:2013 表 A1

数据接口

数据传输:

双向红外线光学透过外壳进行传输 (读取数据配置参数)

配有接口适配器作为附件

USB-HIT

IR 转 USB 1.1/USB 2.0,
单通道运行

波特率 (MM ↔ PC)

9600 baud

环境条件

精度范围

0 °C ... +40 °C

运行温度

-10 °C ... +50 °C

储存温度

-25 °C ... +70 °C (w/o 电池)

相对湿度

45% ... 90%,

无冷凝情况

海拔

不超过2000 m

机械设计

保护等级

IP 54

IP编码的意义

IP XY (st 数字 X)	防止外物侵入的能力	IP XY (^{2nd} 数字 Y)	防水渗透的能力
5	防尘	4	泼水

尺寸

84 mm x 195 mm x 35 mm

重量

大约380g含电池
(不含GH18 橡胶保护套)



注意!

不要在危险的区域更换电池

仅可使用随机原装的配件进行测试

10 维护

10.1 电池



警告!

爆炸环境: 在打开外壳前, 必须将仪器从潜在的爆炸性环境中移开。



注意!

非爆炸环境: 在打开更换电池之前, 断开测量电路!

长时间不使用情况下, 请取出电池

仪器内置的时钟是从电池取电的, 即使在关机情况下依然工作。因此我们建议在长时间不使用情况下, 请取出电池(例如假期)。这可以防止电池过度耗尽, 在不利情况下可能导致损坏。

检查电池电压水平和状况

可以在“Info”菜单中查询电池电压水平(请参见第17页第8章):

MENU/ESC + ON/OFF $\Delta \nabla$ InFO \triangleright X.X V (bAtt).

确保在初始启动前和长时间存储后没有发生电池泄漏。保持定期在短时间间隔内检查电池是否有泄漏情况发生。

- 如果单独的部件发生电池泄漏, 用湿布仔细、彻底清洁仪器上的电解液, 并在使用仪器前更换电池。
- 如果显示器上出现“+”符号, 应尽快更换电池。您可以继续使用该仪器, 但可能会导致测量精度的降低。



警告!

仅使用原装的或其他经过型式测试的电池，具体请见技术参数

- ✧ 将仪器表面朝下放在一个平面上，松开后面的两个螺丝，然后从底部开始提起外壳底座。外壳顶部与外壳底部是通过前盖中的卡扣贴合在一起的。
- ✧ 从电池仓中取下电池。
- ✧ 将4颗 1.5 V 电池装进电池仓。确保正负极与所提供的极性符号相匹配。
- ✧ 安装重点: 首先将外壳底部放到外壳顶部上并对齐(请见图)。然后将两半按到一起, 先底部前侧 (a), 然后是顶部前侧(b)。



- ✧ 给外壳底部安装两颗螺丝



警告!

如果外壳底座没有正确安装和固定，仪器可能无法操作!

电池的处理

妥善处理废旧电池，比如将它们回收到同一个收集点。

10.2 保险丝

检测集成保险丝 F1

保险丝 F1 位于测量输入端。当保险丝损坏的情况下， $m\Omega/\Omega$ 范围内的测量值就会出现错误。

- ✧ 短接 „I+“ 及 „I-“ 还有 „U+“ 及 „U-“ 夹头
显示 $< 0.4 \Omega$: 保险丝OK.
显示 „OL“ 及 „oPEN“: 保险丝损坏



注意!

如果保险丝熔断，在仪器重新投入使用前请先消除过载的原因!

检查集成的保险丝F2

保险丝F2 位于电池供电侧. 如果开机后 LCD 显示器不工作:

- ◇ 检查电池安装是否和极性标识一致。

如果LCD 依然不亮，那么可能是显示器出现故障了。

更换保险丝

mΩ/Ω测量范围的保险丝F1以及电池供电的保险丝均牢固焊接。一般情况下是不允许用户去进行替换的。

如果其中一个保险丝损坏, 请您将仪器送到我们的维修服务公司或各自的海外子公司 (地址见第12章)。这可以保证型式测试及之前已经认证过的保险丝具有正确的触发特性, 额定电流和开断容量。此外, 该仪器还将进行安全测试。

服务说明



警告!

爆炸环境: 打开前将仪器从潜在爆炸风险的环境中移走。不要在爆炸环境中更换电池!



注意!

非爆炸环境: 在拆机更换电池之前, 断开测量电路!

-
- ◇ 用与更换电池相同的方式打开仪器。



警告!

仅使用指定的经过型式测试的保险丝!

如果使用具有其他熔断特性、其他额定电流或其他断开能力的保险丝, 操作人员将会处于危险之中, 保护二极管、电阻和其他部件可能会损坏。禁止使用修理过的保险丝和使保险丝两端电极短路。

10.3 外壳及显示器

该外壳不需要进行特殊维护。保持外部表面清洁。用一块用水稍微浸湿的布来进行清洁。

注意! 不要在任何情况下使用清洁剂、磨料和溶剂!

这尤其适用于显示器表面, 以避免损坏高质量的防爆涂层, 从而降低其效率。

10.4 旧仪器回收及环保兼容处置

根据 ElektroG (德国电气电子产品法), 毫欧表是法规中的第9类设备(监测及控制仪器)。该装置符合RoHS指令。

而且, 我们指的是在这方面的现状可以在

www.gossenmetrawatt.com 通过输入搜索词WEEE来获取。

我们的电气电子设备符合WEEE 2012/19/EU 及 ElektroG 根据 DIN EN 50419标记有如右侧的标识。这些设备不能与垃圾一起处理。关于旧设备的回收问题, 请与我们的服务部门联系。(见第12章)。

如果您仪器所使用的型式测试的电池或者附件不再正常工作了, 必须按照适用的国家法规适当处理。

电池或可充电电池可能含有有害物质或重金属, 如铅(PB)、镉(CD)或汞(Hg)。



右侧的标识表示电池或可充电电池不能与垃圾一起处理, 必须交付到专门为此目的设立的收集点



11 系统信息提示

如果有如下信息显示在主显示区域或者辅助显示区域上。请参考第3页上的“数字显示中使用的符号”作为仪器可视区域的相关信息。

信息	功能	意义
$0.L$	测量	显示过载
$dPEn L$	4线法测 $m\Omega$	测量电流中断或保险丝损坏

测量中闪烁的单位

出厂前METRAHIT 27EX会根据相关的技术规范对所有测量功能进行补偿。如果一个测量单位闪烁, 这表示原来毫欧表中建立和保存的补偿常量不再对相关功能有效了。这种情况下, 测量结果可能会偏离标准。我们建议您将仪器发送到我们的维修和更换部件部门进行重新补偿(见第12章)。

12 维修和更换零件服务， 校准中心和租赁仪器服务

如有需要请联系：

电励士（上海）电子有限公司
上海市松江区研展路455号汉
桥文化科技园B座703
电话：+86 021-63801098
邮箱：info@gmci-china.cn
网址：www.gmci-china.cn

* DAkkS 电气量校准实验室 D-K-15080-01-01 根据DIN EN ISO/IEC 17025进行认证

认证量包括：直流电压、直流值、直流电阻、交流电压、交流值、交流有源功率、交流表观功率、直流功率、电容、频率和温度

合作伙伴

GMC-I Messtechnik GmbH 根据DIN EN ISO 9001进行认证

我们的DAkkS 校准实验室已由德国校准服务中性根据DIN EN ISO/IEC 17025 进行认证，注册编码D-K-15080-01-01.

我们在计量领域的能力包括测试报告、专有校准证书和DAkkS校准证书。

我们的服务范围是由测试设备管理团队完成。现场 **DAkkS** 校准服务站我们的服务部门的一个组成部分。如果在校准过程中发现任何故障，我们的专家可以用原装更换零件进行必要的维修。

当然，作为校准实验室，我们校准所有的仪器，不管制造商是谁。

13 保修

具体保修条款请咨询当地销售公司。

14 技术支持

如有需要请联系:

电励士(上海)电子有限公司

上海市松江区研展路455号汉

桥文化科技园B座703

电话: +86 021-63801098

邮箱: info@gmci-china.cn

网址: www.gmci-china.cn



注意!

如需要测试仪器最新的信息请浏览我们的
网站www.gossenmetrawatt.com

不同的测量任务和测量仪器所承受的工作强度会影响部件的老化，并可能导致偏离质保的精度。

如果需要较高的测量精度，并且该仪器经常用于现场应用，结合运输风险和巨大的温度波动，我们建议使用相对较短的校准间隔为1年。如果你的测量仪器主要用于实验室和室内，而没有暴露在各种气候或机械应力下，那么2-3年的校准间隔通常是足够的。

在校准期间* 按校准流程 (ISO/IEC 17025) 测量仪器与可追溯标准相关的偏差并记录下来。在该过程中确定的偏差会用于修正后续应用期间的读数。

我们很高兴在我们的校准实验室为您进行DAkkS或工厂校准。请访问我们的网站www.gossenmetrawatt.com。

通过定期校准您的测量仪器，您就满足了根据DINENISO9001制定的质量管理体系的要求。

* 对技术参数或调整服务的验证不是校准的一部分，但是对于我们工厂的产品，我们会经常进行任何必要的调整，并确认遵守相关规范。

原版德语编辑，如有更改恕不另行通知。

 **GOSSEN METRAWATT**

电励士（上海）电子有限公司
上海市松江区研展路455号汉
桥文化科技园B座703

电话: +86 021-63801098

邮箱: info@gmci-china.cn

网址: www.gmci-china.cn